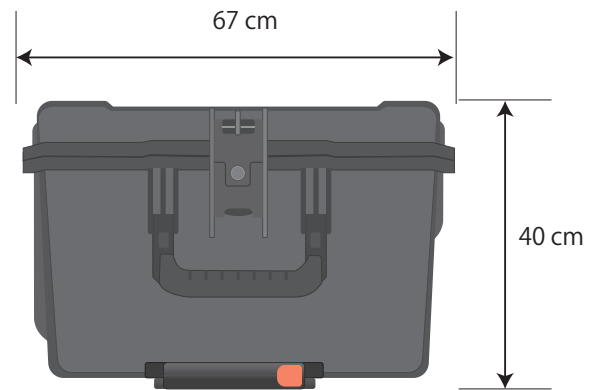
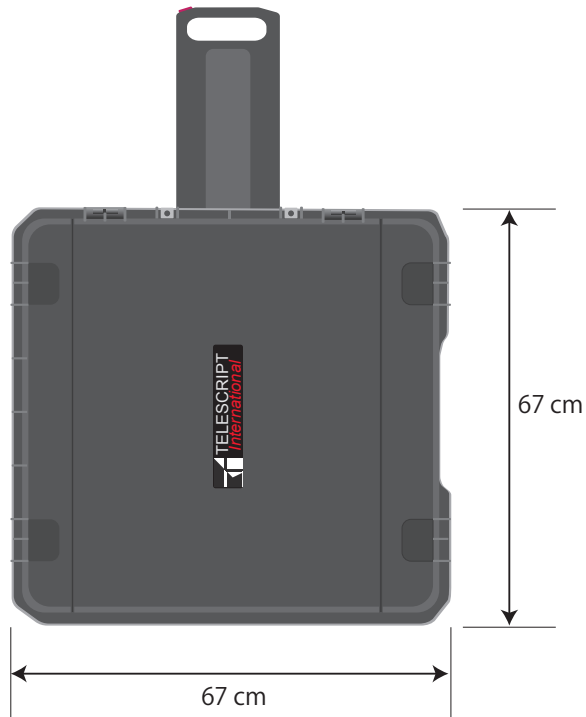




TELESCRIPT *International*

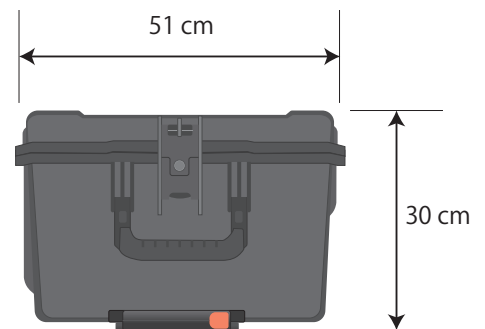
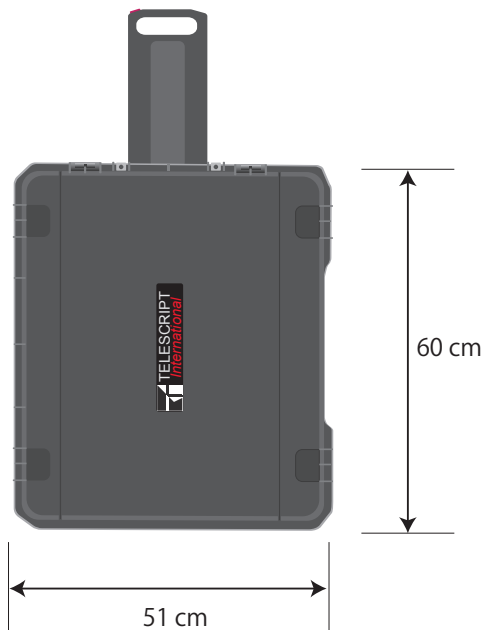
Motorize Public Speaking www.telescript.com

■ System Case



Weight 34 kg

■ Monitor Case



Weight 19 kg



自動昇降式プロンプター MPS-190 スペック

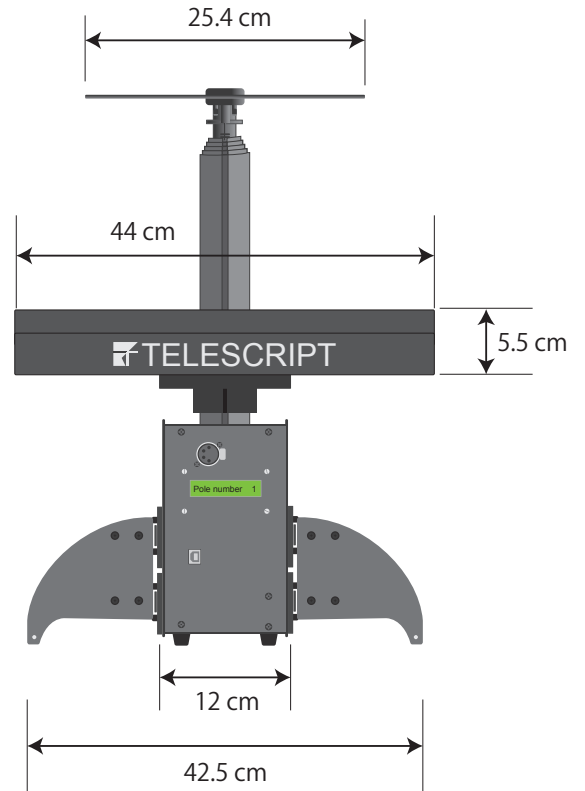
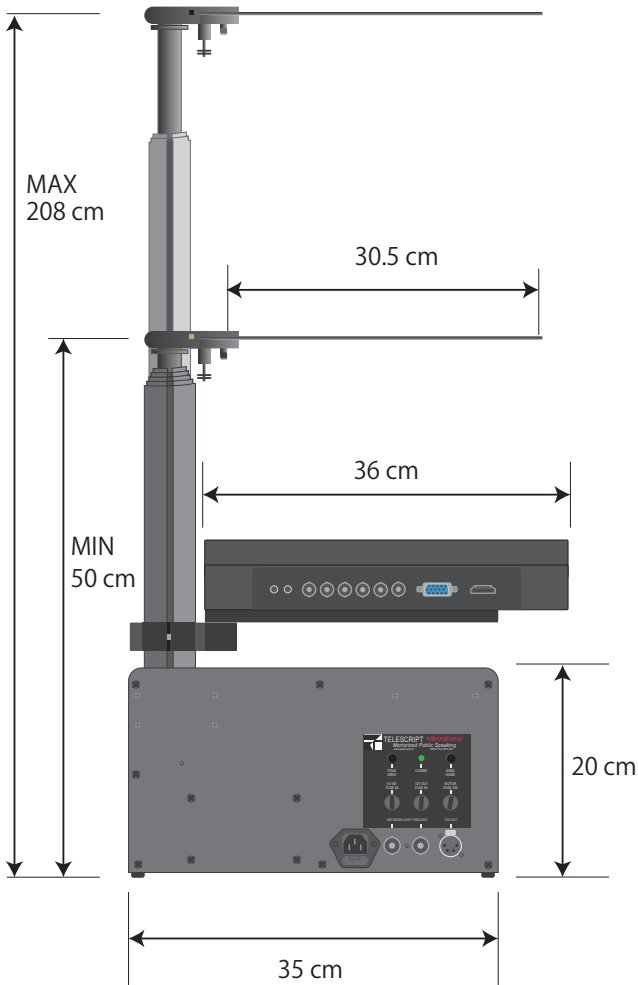
米国テレスクリプト社の自動昇降式プロンプター（MPS190）は、ガラスの高さの調節を、リモコンの遠隔操作で行うことができます。2台1セットに対してリモコンは1つでお使いいただく構成となっております。19インチまでのモニターに対応しております

高さ	50 cm ~ 208 cm	メモリ数	15 (プリセット)
データ入力ポート	BNC (In / Out)	ハーフガラスサイズ	25.4 cm x 30.5 cm
電源	110 ~ 210V 3A In	本体ケースサイズ	67cm x 67cm x 40cm
モニターサイズ	19 inch (48cm)	モニターケースサイズ	60cm x 51cm x 30cm
コントローラー	Touch Screen	コントローラー電源	XLR
モニター入力	Analog, SDI, HDMI, VGA	モニター出力	Analog Loop, SDI Loop
モニター電源	DC 12V /4A	本体サイズ	W:35cm, H:20cm, D:12cm
モニターの明るさ	1,000 nits	モニター解像度	1920 x 1080
モニターアスペクト比	4 : 3	本体電源出力	12V Out via XLR
ハーフガラス角度	上限 65°	本体重量	6kg (モニター除く)

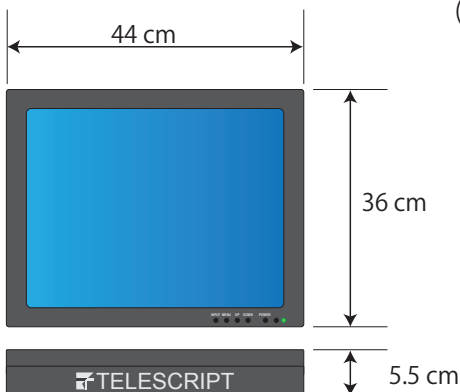


MPS-190 Dimensions

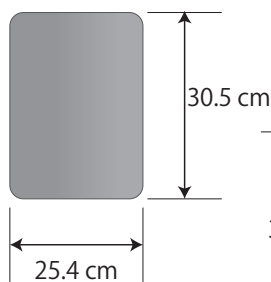
System Weight 6 kg (each side)



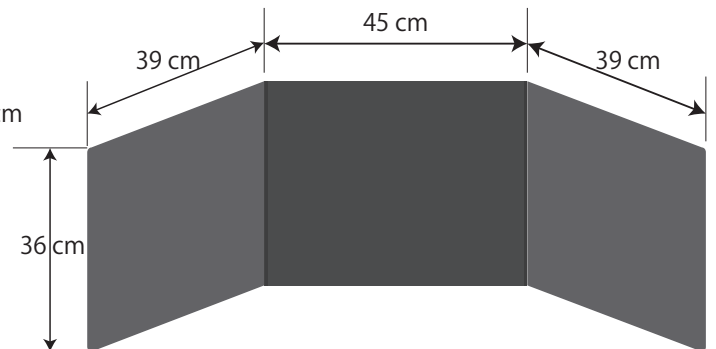
19 inch SDI Monitor



Beamsplitter (ハーフガラス)



Surround (モニター隠し)



Resolution	1280 x 1024 pixels
Brightness	1000 nits (HighBrite)
Inputs	SDI, HDMI, VGA, NTSC/PAL Composite Video, Loop
Monitor Power Supply	DC12v/4a via 4 pin XLR
Monitor Orientation	4 : 3
Monitor Weight	5 kg



アテイン株式会社

〒101-0041 東京都千代田区神田須田町 2 丁目 19 番 8 号 酒井ビル

Tel. 03-3255-4721 <http://www.attainj.co.jp>